

乐清市辰发电气有限公司

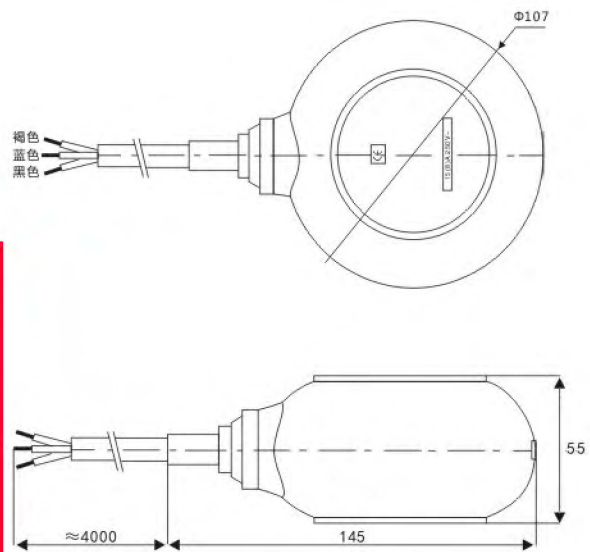


▀ M15-3

技术参数

- 微型开关：10(8)250V~10(4)A 380V
- 电流开关：≥50 000（按VD特殊标准测试工作开关）
- 保护连接：Y70U
- 保护：防水
- 最高温度：70摄氏度
- 最大工作压力：1帕斯卡
- 极限分断能力：250V，1KW直流电压

外型尺寸图



Micro switch: 10(8)250V-10(4)A 380V

Power switch; > 50000

Connection Protection; Y70U

Protection : waterproof

Highest temperature: 70°C

Maximum operating pressure: 1pa

Ultimate segment capacity:250v 1kw DC