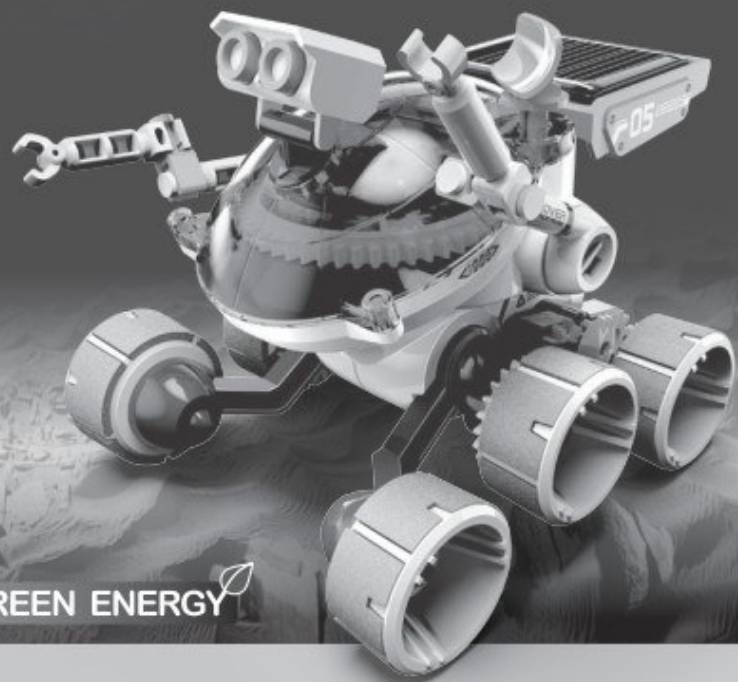


SOLAR ROVER



GREEN ENERGY 

Assembly & Instruction Manual

Instrukcja montażu i obsługi





























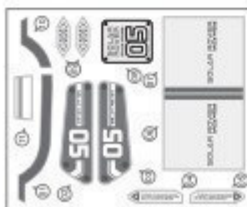
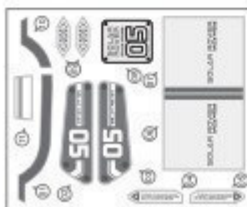
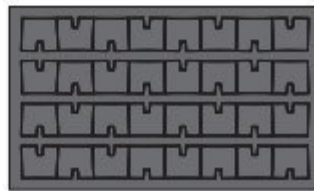
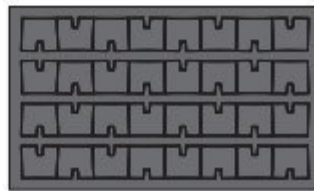
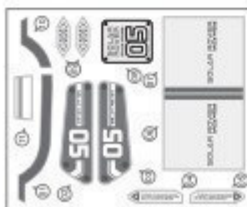
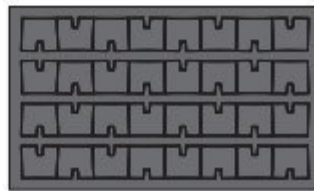
Dostępna w językach: angielskim, francuskim, hiszpańskim,
holenderskim, niemieckim, polskim na stronie www.velleman.eu

SOLAR ROVER

This is an all-terrain Solar vehicle, equipped with 6-Wheel mechanical Suspension and 4-wheel drive system, this super Rover conquers and goes beyond boundaries.

Additionally, fantastic Planetary gears transmission system and adjustable robotic arms to add more interesting and fun for children to play and learn.

The Sun, The Rover, go your adventure Journey.

Tool You May Need		Mechanical Parts List																																		
 Diagonal Cutter		! Product contains functional edges and sharp points.																																		
<table border="1"> <thead> <tr> <th>P1</th> <th>Solar Panel With Motor</th> <th>QTY</th> </tr> </thead> <tbody> <tr> <td></td> <td style="text-align: center;">  ! Don't connect the wires to the mains. </td> <td style="text-align: center;">1</td> </tr> </tbody> </table>		P1	Solar Panel With Motor	QTY		 ! Don't connect the wires to the mains.	1																													
P1	Solar Panel With Motor	QTY																																		
	 ! Don't connect the wires to the mains.	1																																		
<table border="1"> <thead> <tr> <th>P2</th> <th>Gear(Yellow)</th> <th>QTY</th> </tr> </thead> <tbody> <tr> <td style="text-align: center;"></td> <td></td> <td style="text-align: center;">1</td> </tr> </tbody> </table>	P2	Gear(Yellow)	QTY			1	<table border="1"> <thead> <tr> <th>P3</th> <th>Gear(Orange)</th> <th>QTY</th> </tr> </thead> <tbody> <tr> <td style="text-align: center;"></td> <td></td> <td style="text-align: center;">4</td> </tr> </tbody> </table>	P3	Gear(Orange)	QTY			4	<table border="1"> <thead> <tr> <th>P4</th> <th>Gear(Red)</th> <th>QTY</th> </tr> </thead> <tbody> <tr> <td style="text-align: center;"></td> <td></td> <td style="text-align: center;">1</td> </tr> </tbody> </table>	P4	Gear(Red)	QTY			1	<table border="1"> <thead> <tr> <th>P5</th> <th>Sponge</th> <th>QTY</th> </tr> </thead> <tbody> <tr> <td style="text-align: center;"></td> <td></td> <td style="text-align: center;">2</td> </tr> </tbody> </table>	P5	Sponge	QTY			2									
P2	Gear(Yellow)	QTY																																		
		1																																		
P3	Gear(Orange)	QTY																																		
		4																																		
P4	Gear(Red)	QTY																																		
		1																																		
P5	Sponge	QTY																																		
		2																																		
<table border="1"> <thead> <tr> <th>P6</th> <th>Hex Shaft</th> <th>QTY</th> </tr> </thead> <tbody> <tr> <td style="text-align: center;"></td> <td></td> <td style="text-align: center;">1</td> </tr> </tbody> </table>	P6	Hex Shaft	QTY			1	<table border="1"> <thead> <tr> <th>P7</th> <th>Round Shaft (Short)</th> <th>QTY</th> </tr> </thead> <tbody> <tr> <td style="text-align: center;"></td> <td></td> <td style="text-align: center;">1</td> </tr> <tr> <td></td> <td>(2x16mm)</td> <td></td> </tr> </tbody> </table>	P7	Round Shaft (Short)	QTY			1		(2x16mm)		<table border="1"> <thead> <tr> <th>P8</th> <th>Round Shaft (Medium)</th> <th>QTY</th> </tr> </thead> <tbody> <tr> <td style="text-align: center;"></td> <td></td> <td style="text-align: center;">2</td> </tr> <tr> <td></td> <td>(2x23mm)</td> <td></td> </tr> </tbody> </table>	P8	Round Shaft (Medium)	QTY			2		(2x23mm)		<table border="1"> <thead> <tr> <th>P9</th> <th>Round Shaft (Long)</th> <th>QTY</th> </tr> </thead> <tbody> <tr> <td style="text-align: center;"></td> <td></td> <td style="text-align: center;">1</td> </tr> <tr> <td></td> <td>(2x26mm)</td> <td></td> </tr> </tbody> </table>	P9	Round Shaft (Long)	QTY			1		(2x26mm)	
P6	Hex Shaft	QTY																																		
		1																																		
P7	Round Shaft (Short)	QTY																																		
		1																																		
	(2x16mm)																																			
P8	Round Shaft (Medium)	QTY																																		
		2																																		
	(2x23mm)																																			
P9	Round Shaft (Long)	QTY																																		
		1																																		
	(2x26mm)																																			
<table border="1"> <thead> <tr> <th>P10</th> <th>Sticker</th> <th>QTY</th> </tr> </thead> <tbody> <tr> <td style="text-align: center;"></td> <td></td> <td style="text-align: center;">1</td> </tr> </tbody> </table>		P10	Sticker	QTY			1	<table border="1"> <thead> <tr> <th>P11</th> <th>Sponge</th> <th>QTY</th> </tr> </thead> <tbody> <tr> <td style="text-align: center;"></td> <td></td> <td style="text-align: center;">1</td> </tr> </tbody> </table>		P11	Sponge	QTY			1																					
P10	Sticker	QTY																																		
		1																																		
P11	Sponge	QTY																																		
		1																																		

Łazik zasilany energią słoneczną

Ten wyjątkowy łazik to terenowy pojazd napędzany energią słoneczną wyposażony w 6-kołowe mechaniczne zawieszenie oraz napęd na 4 koła - nie ma takiego miejsca, w które by nie mógł wjechać.

Fantastyczny układ przekładni planetarnych i regulowane ramiona robotyczne dodatkowo zapewniają dzieciom więcej możliwości nauki i zabawy.

Słońce, Łazik i Przygoda

Niezbędne narzędzia

Obcinak boczny

Koło zębate (żółte)

Koło zębate (pomarańczowe)

Koło zębate (czerwone)

Gąbka

Walek sześciokątny

Walek okrągły (krótki)

Walek okrągły (średni)

Walek okrągły (długi)

Naklejka

Gąbka

Lista części mechanicznych

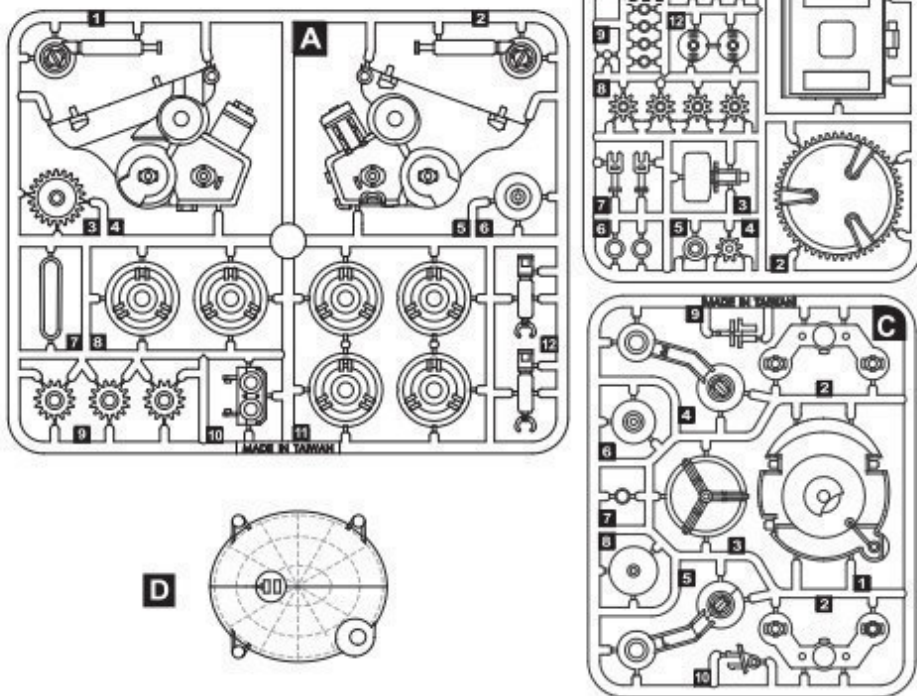
Produkt zawiera ostre krawędzie i zakończenia.

Panel słoneczny z silnikiem

Nie podłączać przewodów do sieci.

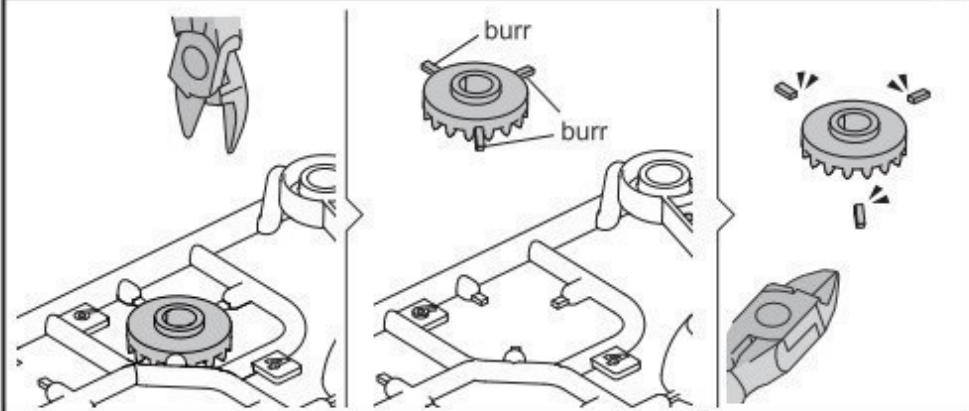
Plastic Parts

! Cut the plastic parts when they are required.
Do not cut them in advance.



Hints

Cut off the burrs before assembly.



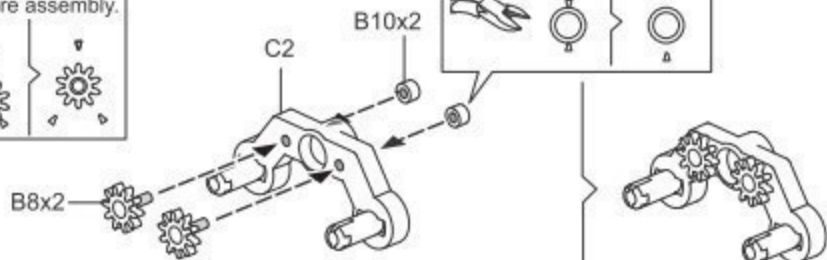
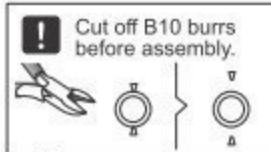
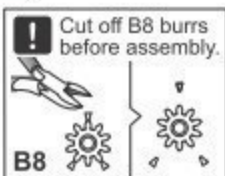
Części plastikowe

Części plastikowe należy wycinać w momencie, gdy są potrzebne. Nie wycinać z wyprzedzeniem.

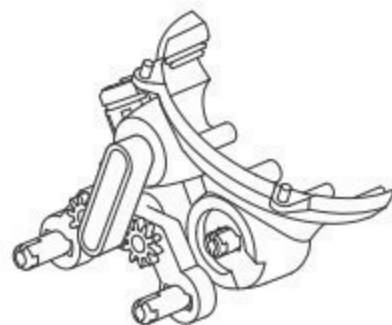
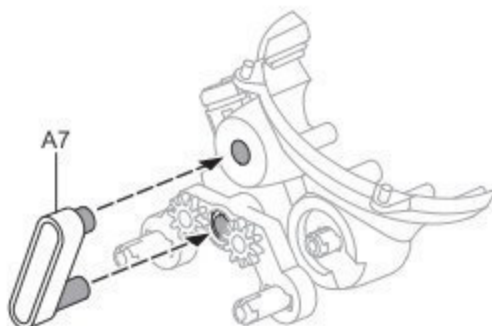
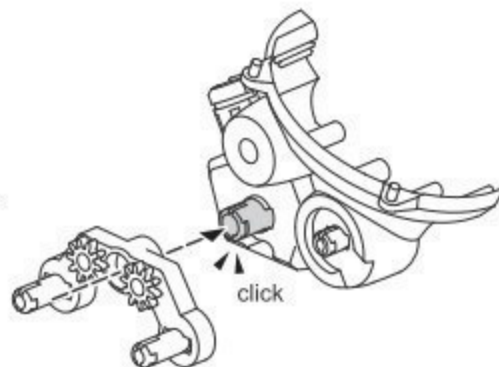
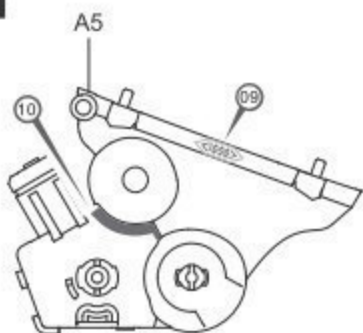
Przed montażem usunąć pozostałości ramki.

Mechanical Assembly

1

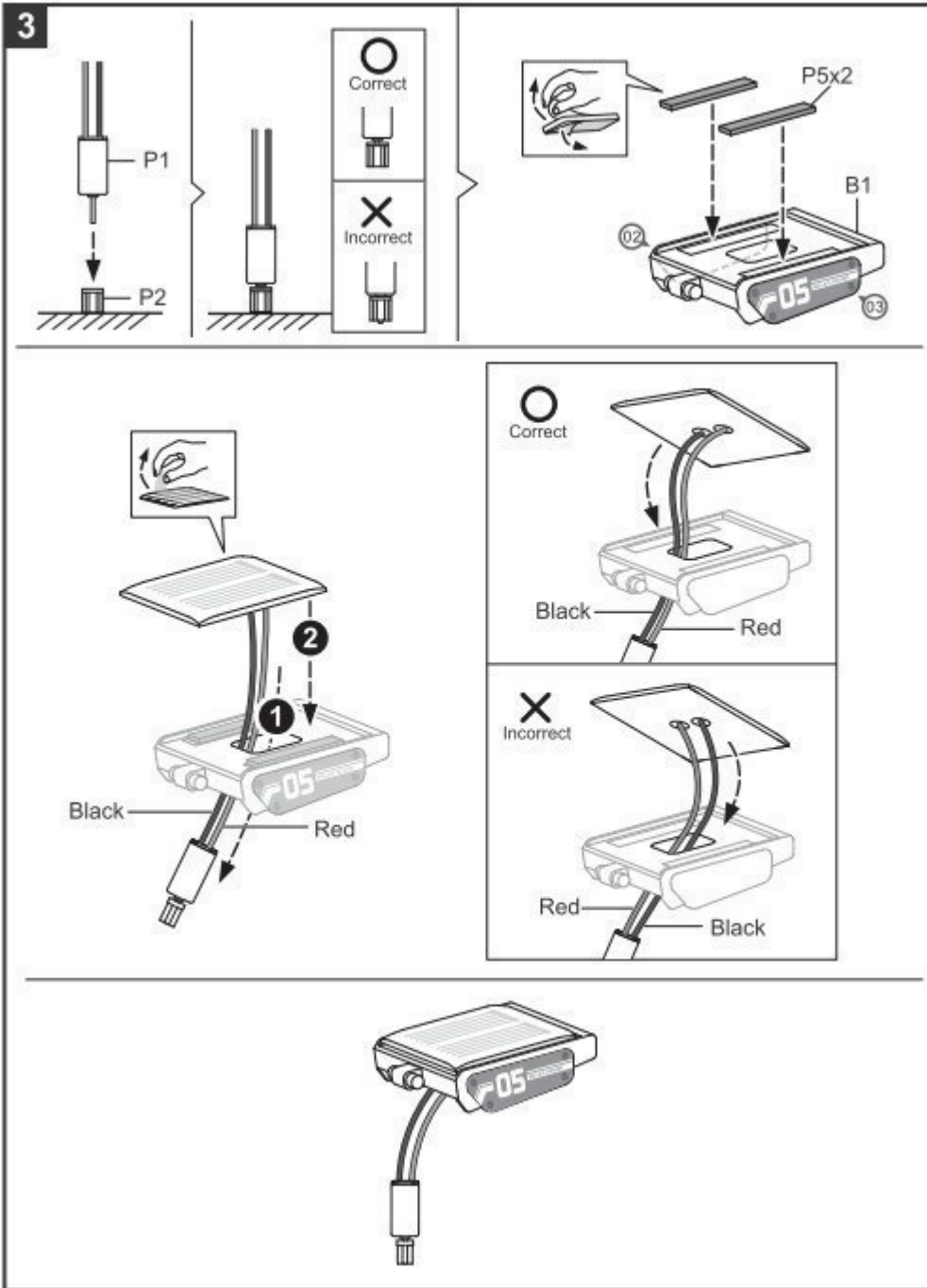


2



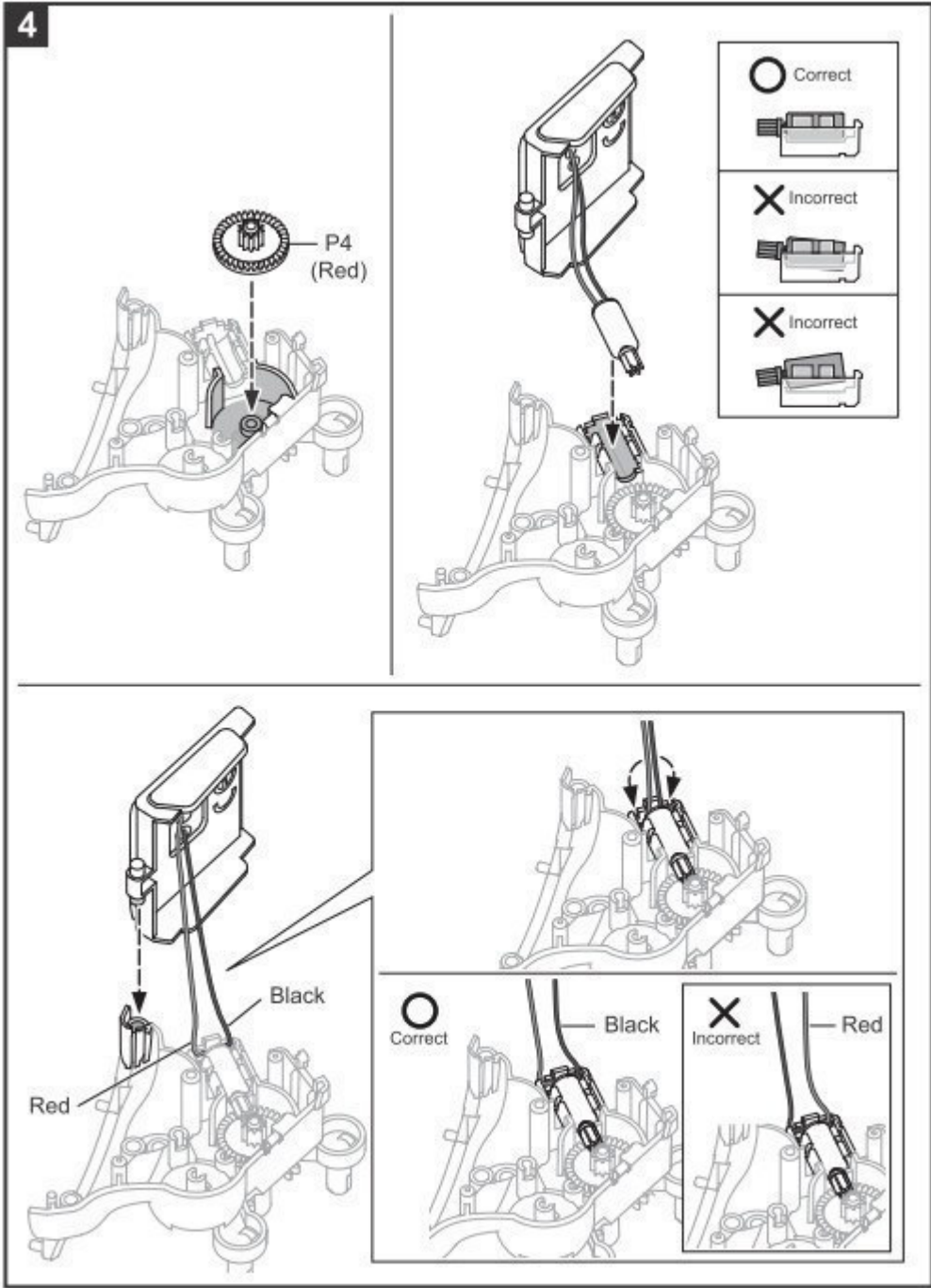
Montaż układu mechanicznego

Przed montażem usunąć pozostałości ramki.



prawidłowo

nieprawidłow
o



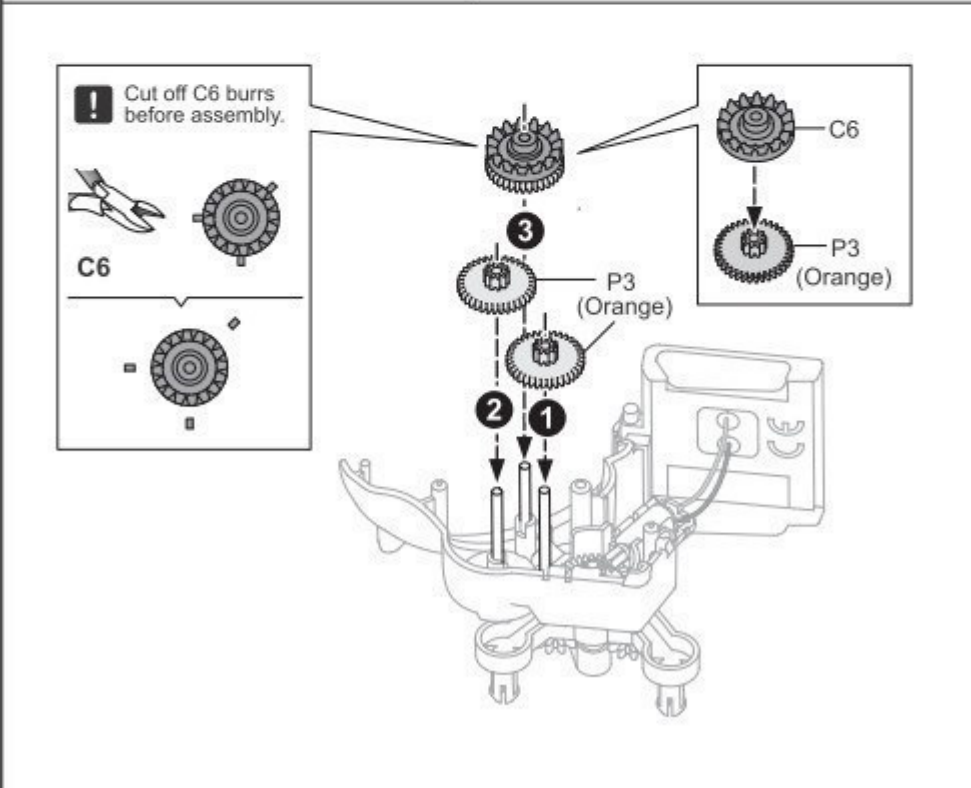
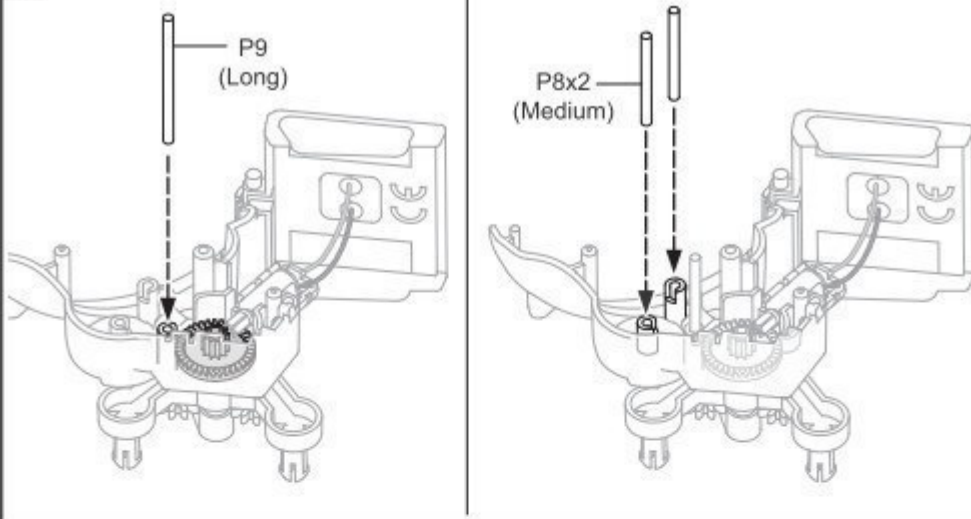
prawidłowo

nieprawidłowo

prawidłowo

nieprawidłowo

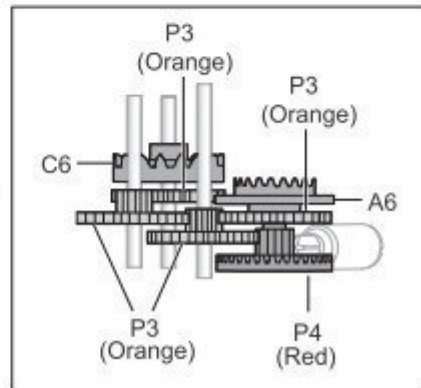
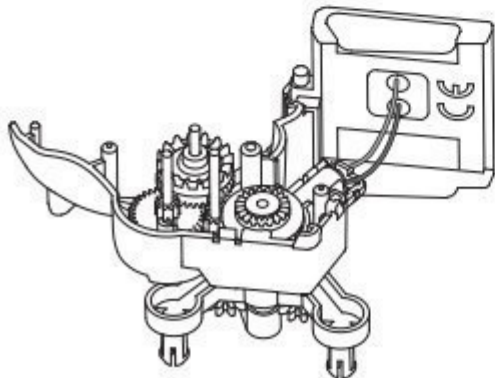
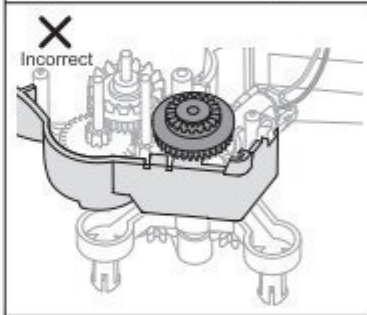
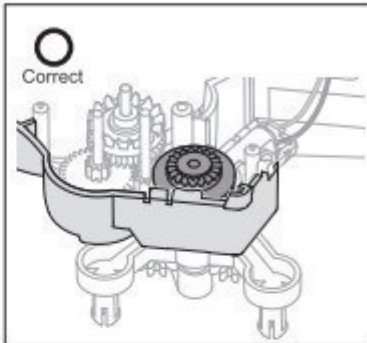
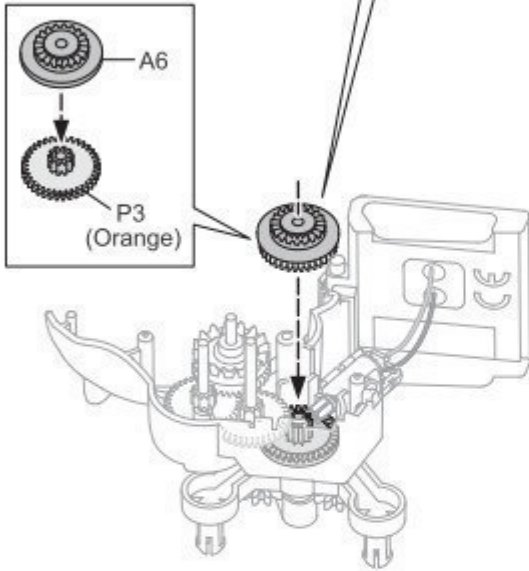
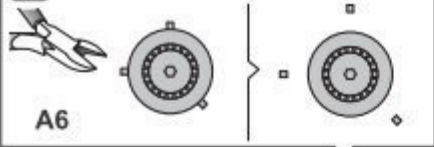
5



Przed montażem usunąć pozostałości ramki.

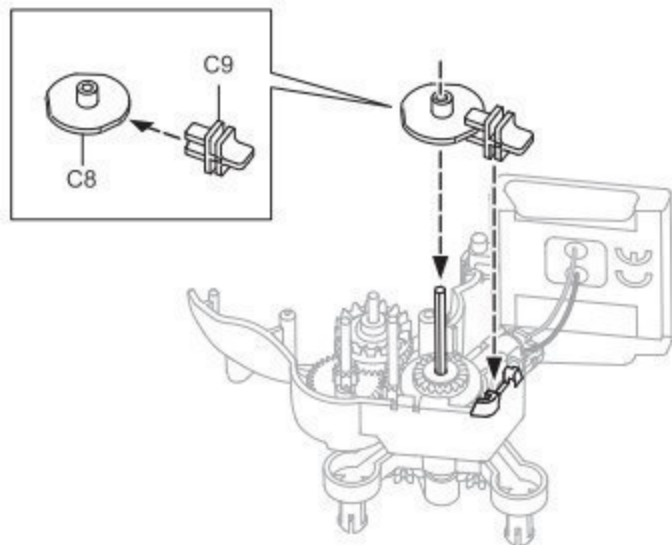
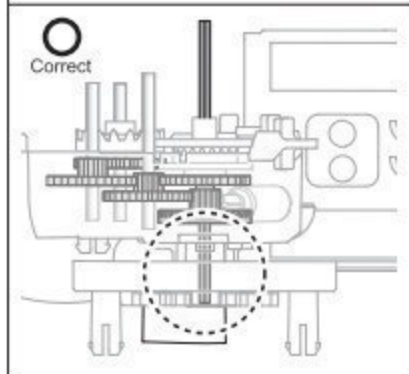
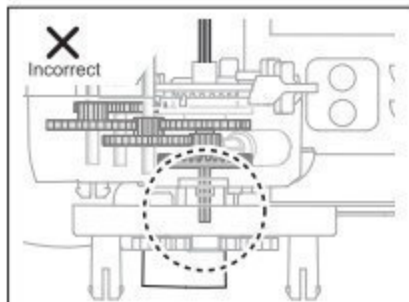
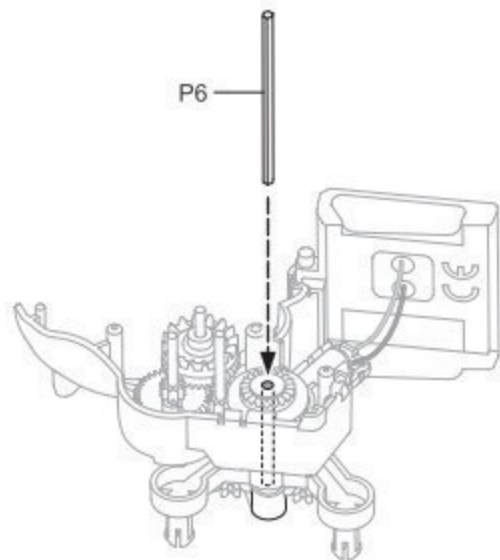
6

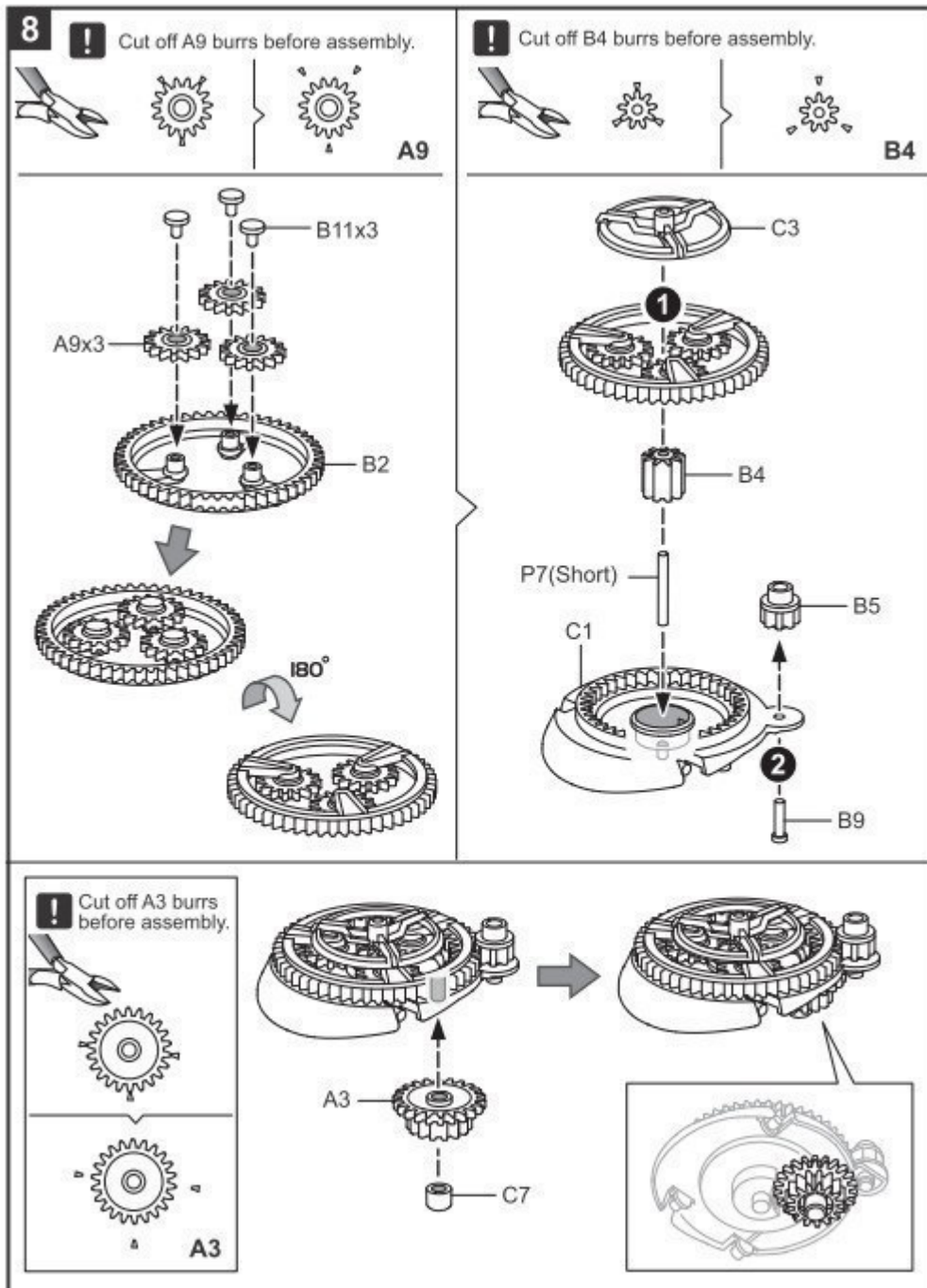
! Cut off A6 burrs before assembly.



Przed montażem usunąć pozostałości ramki.

7

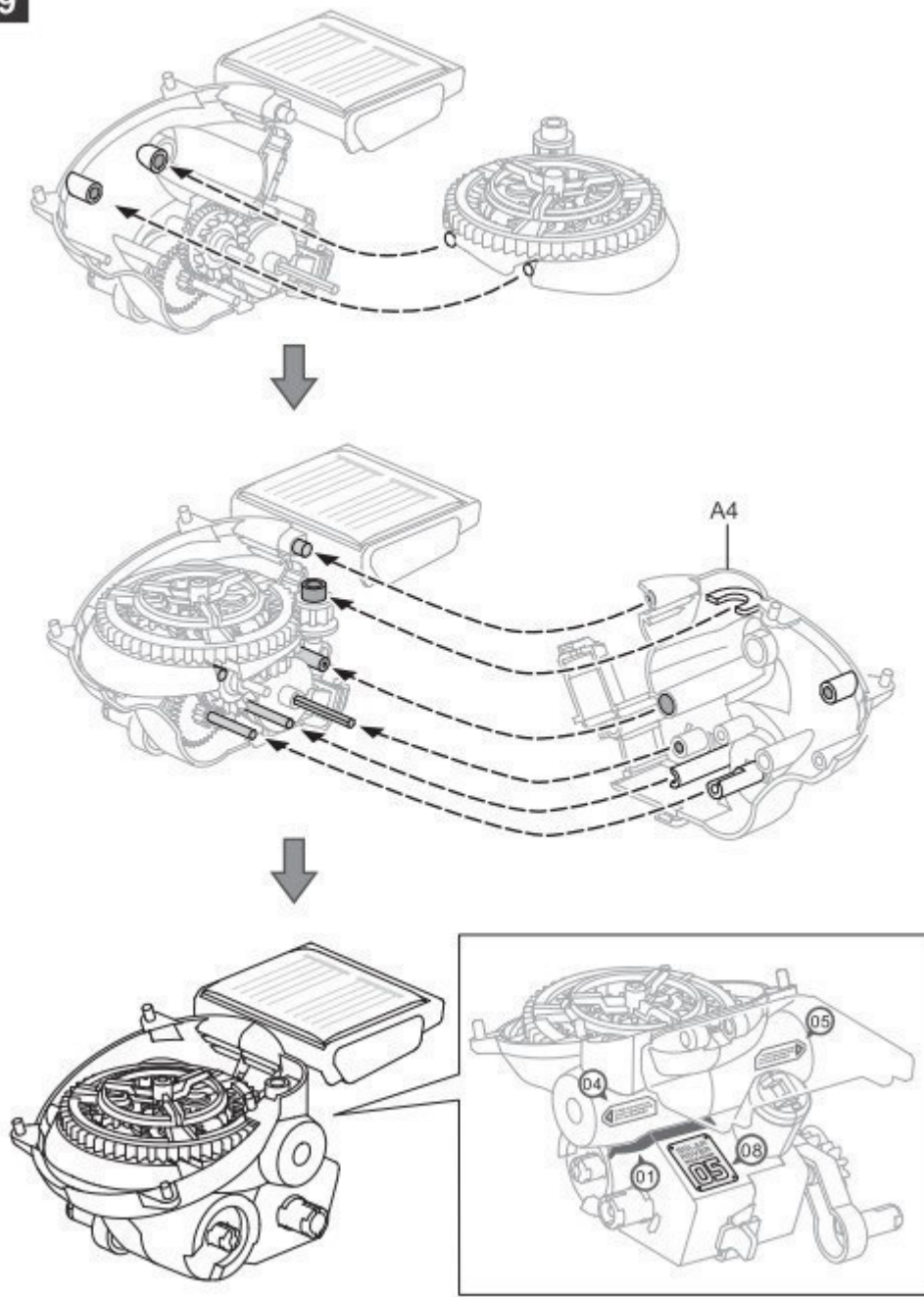


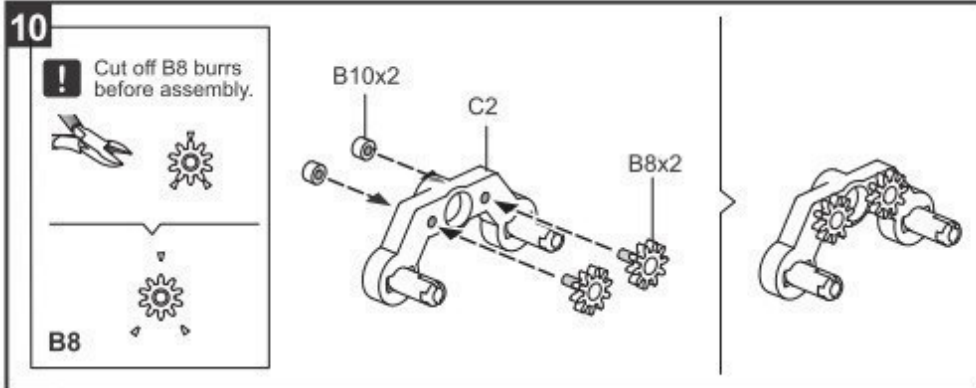


Przed montażem usunąć pozostałości ramki.

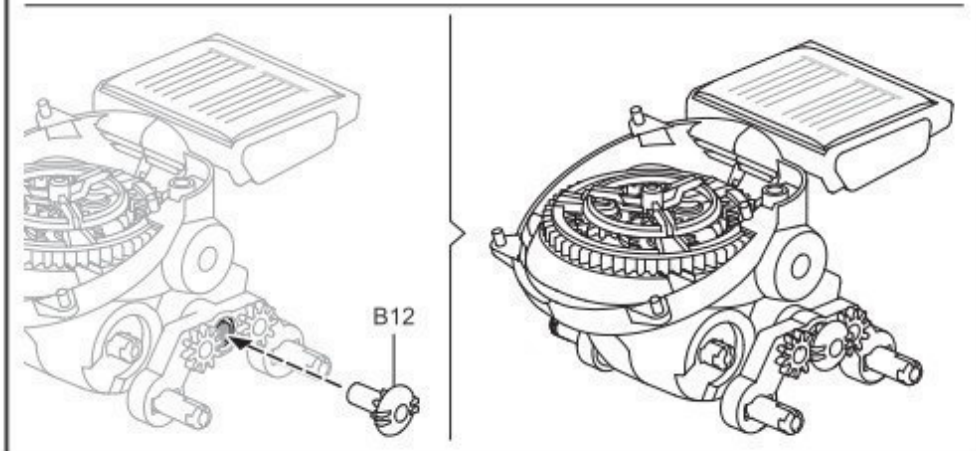
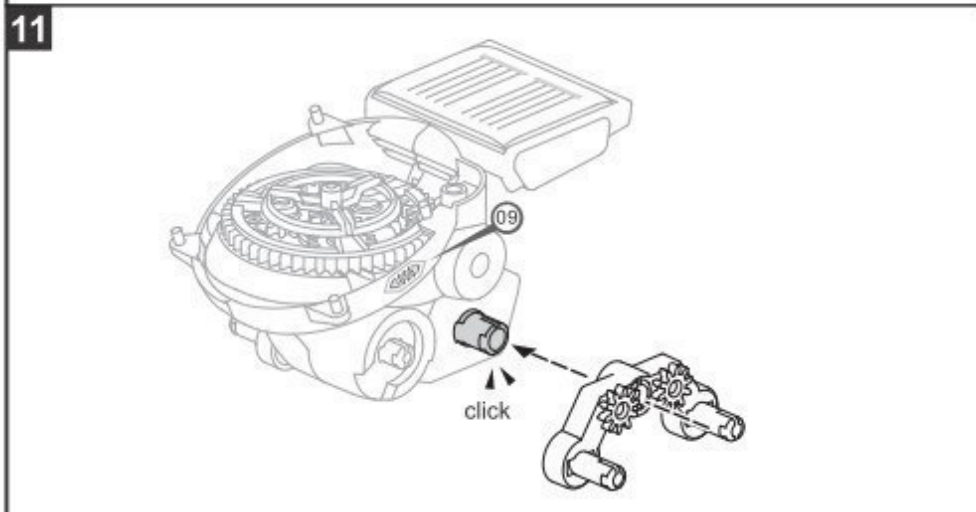
Przed montażem usunąć pozostałości ramki.

9

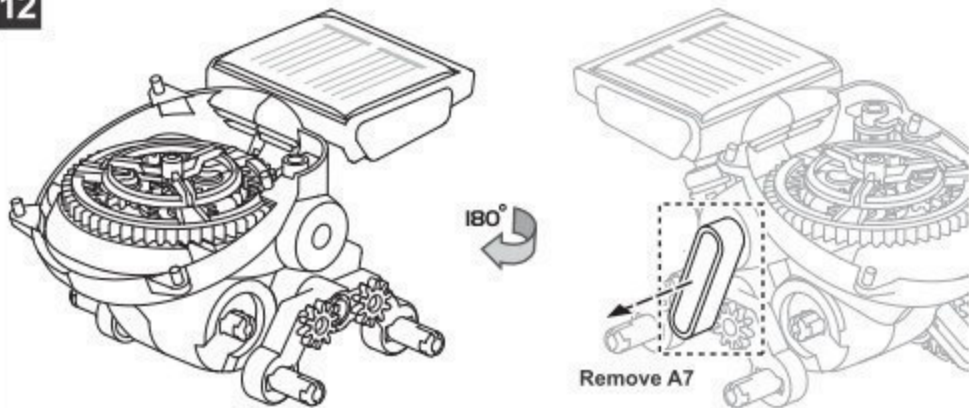




Przed montażem usunąć pozostałości ramki.

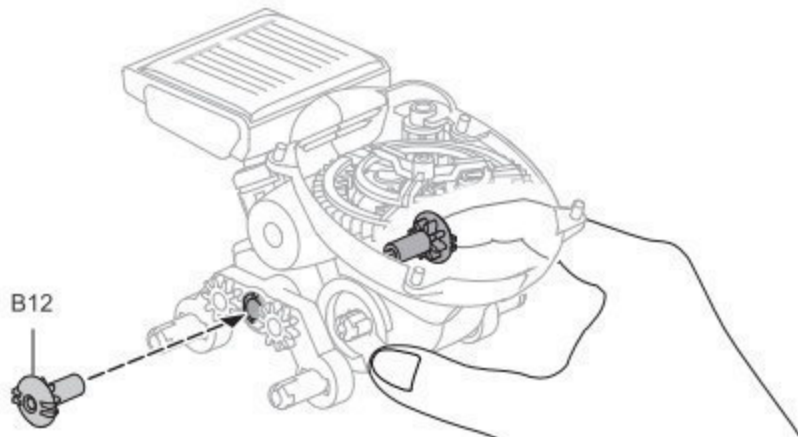


12

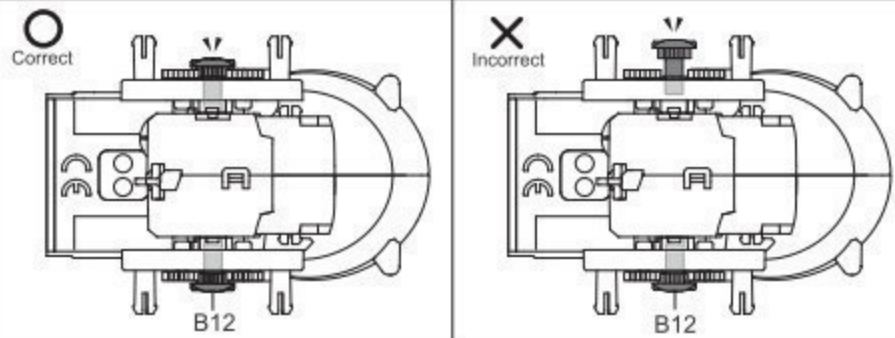


13

Use your finger to hold the other side of B12, it may help you assemble both B12 smoothly.



Bottom View



Przytrzymać drugą stronę B12 palcem - pomoże to w prawidłowym montażu obydwu elementów B12.

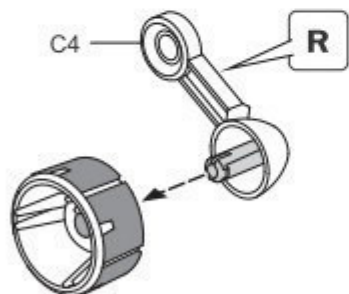
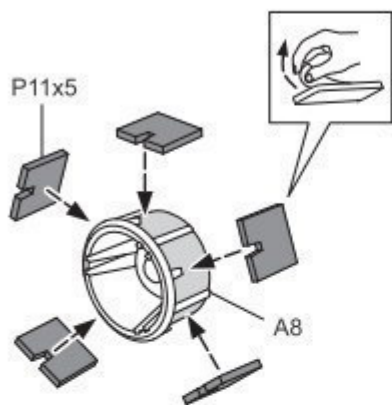
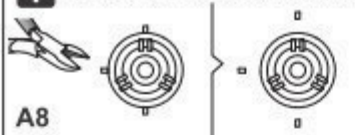
Widok od spodu

prawidłowo

nieprawidłowo

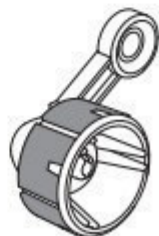
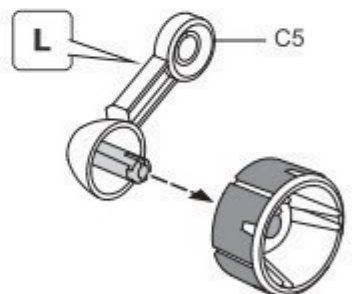
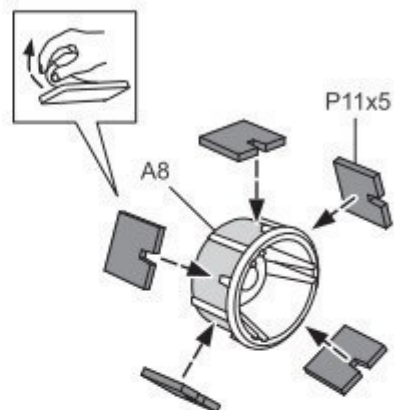
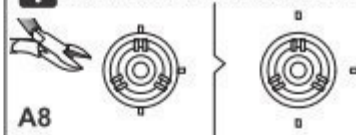
14

! Cut off A8 burrs before assembly.

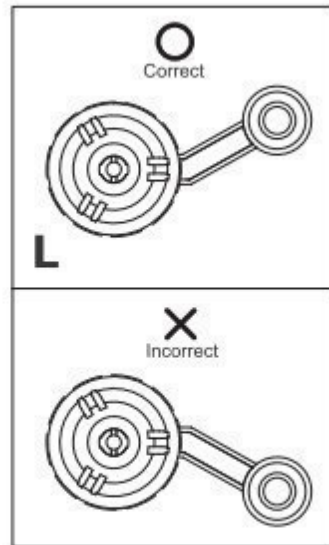
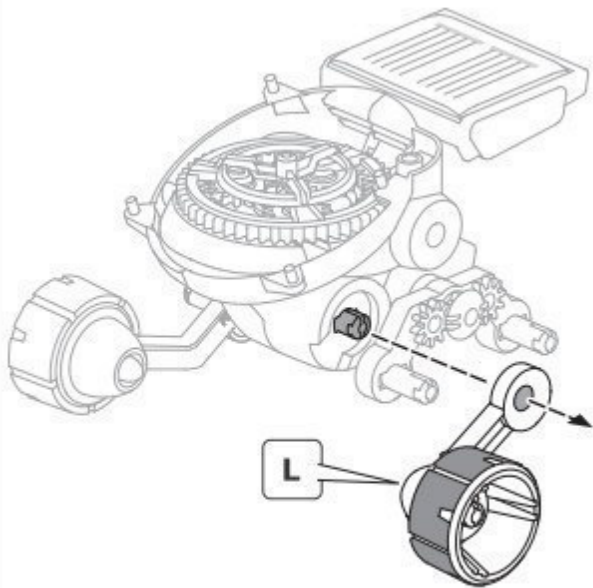
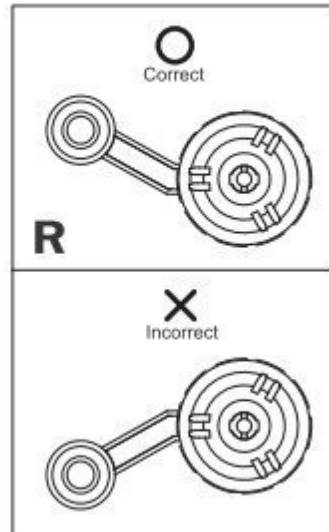
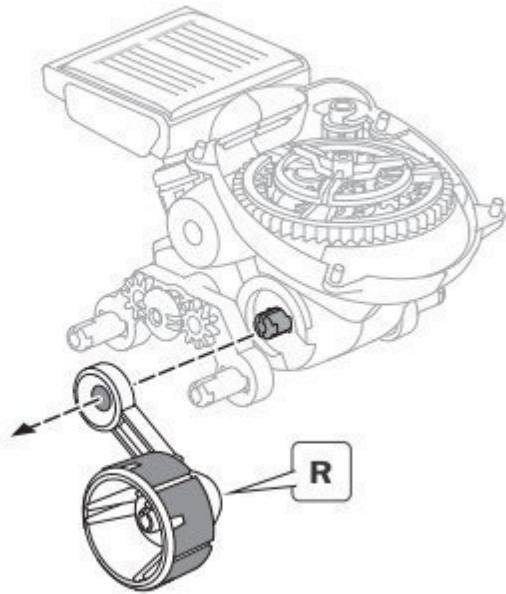


15

! Cut off A8 burrs before assembly.

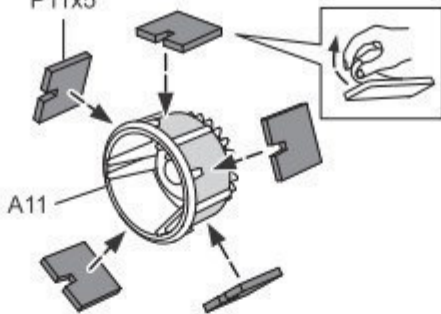
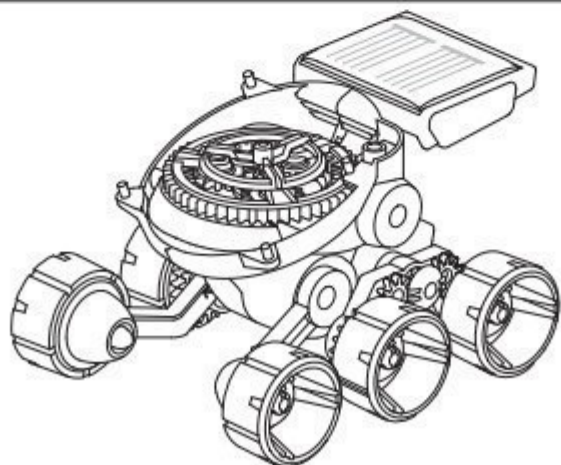
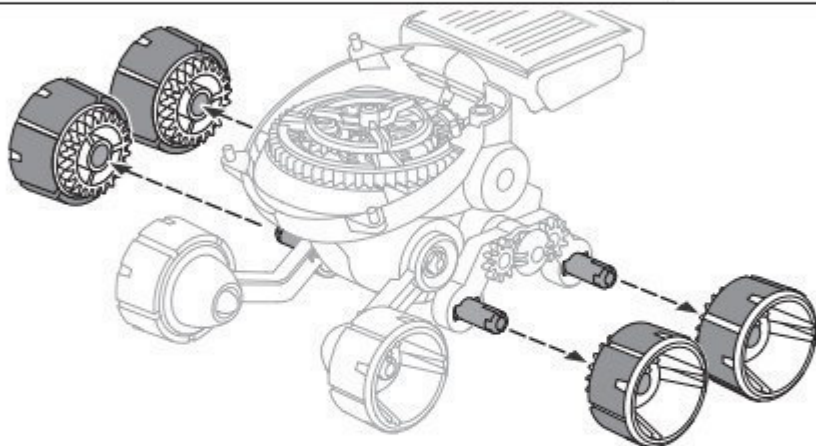


Przed montażem usunąć pozostałości ramki.



17

! Cut off A11 burrs before assembly.

**A11****P11x5****x4**

Przed montażem usunąć pozostałości ramki.

18

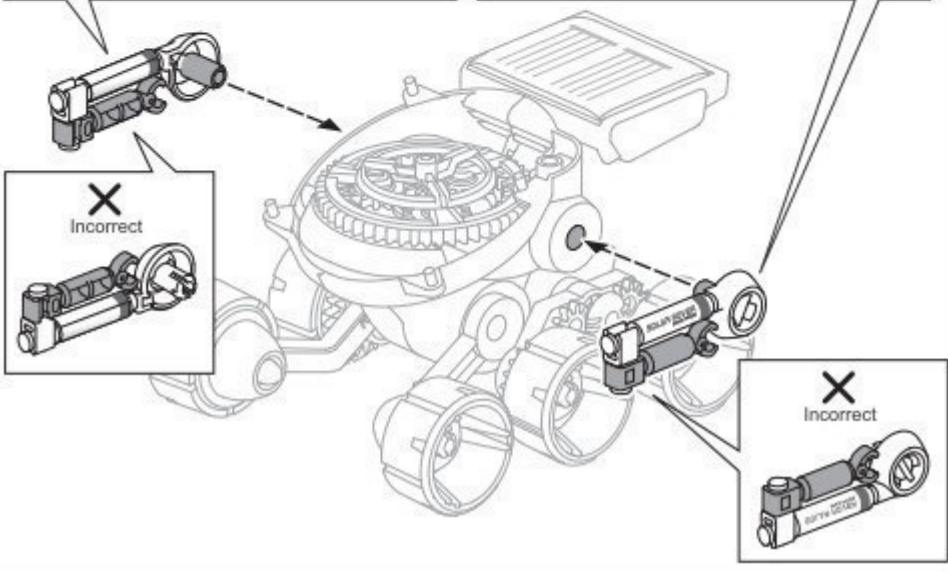
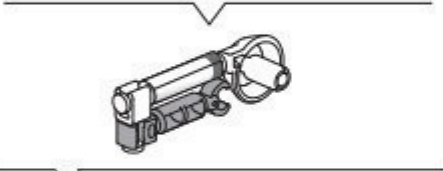
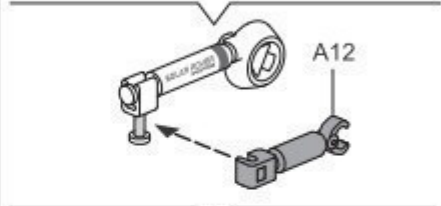
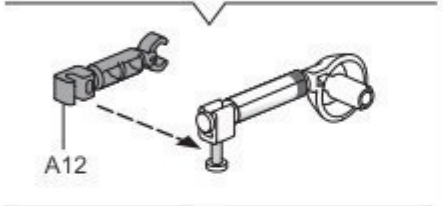
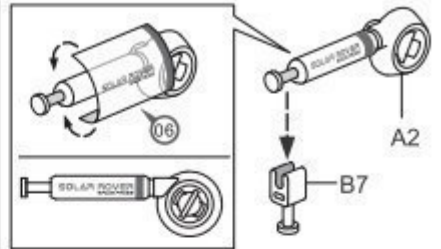
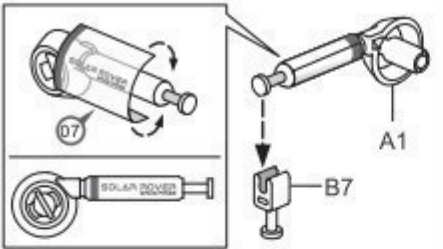
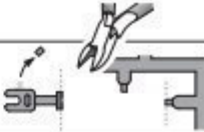
! Cut off the burrs before assembly.

B7



! Cut off the burrs before assembly.

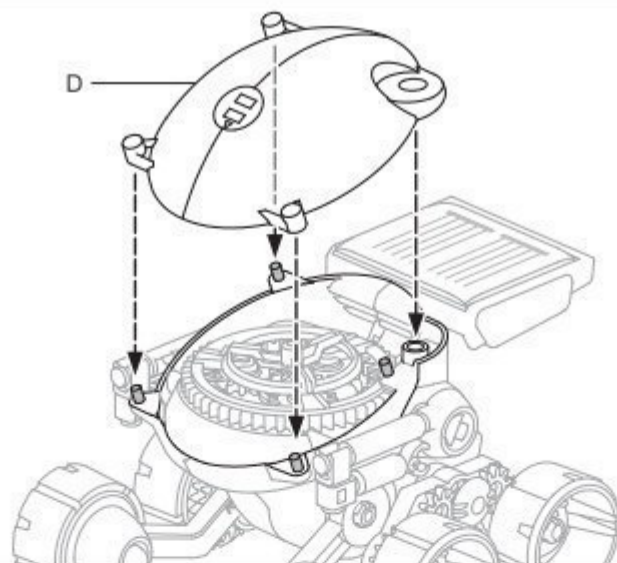
B7



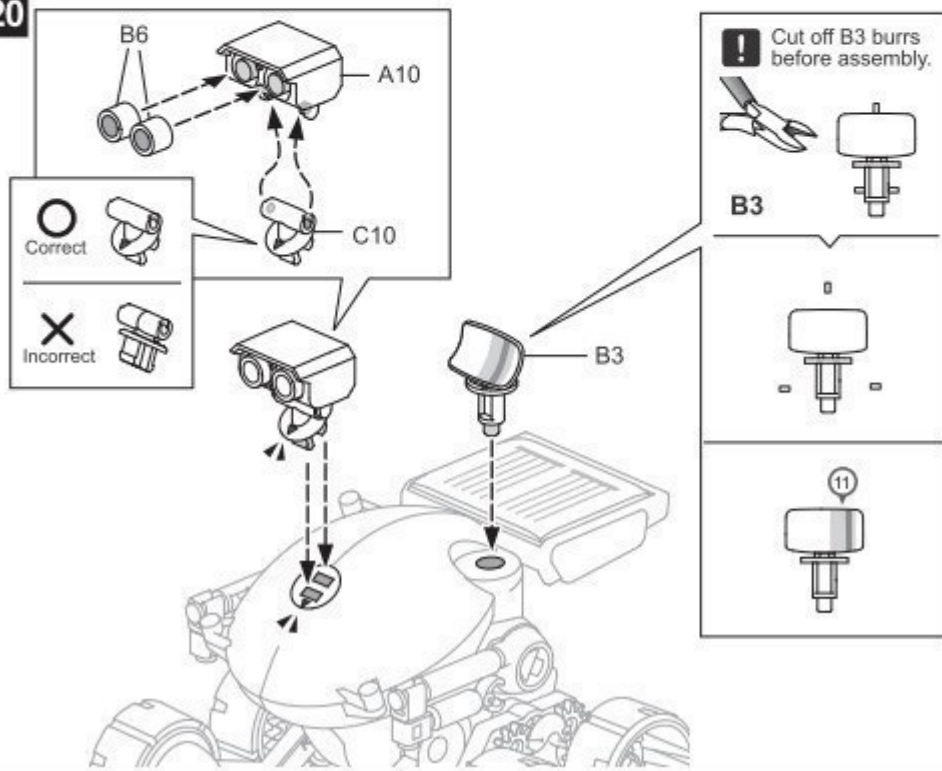
Przed montażem usunąć pozostałości ramki.

nieprawidłow
o

19



20

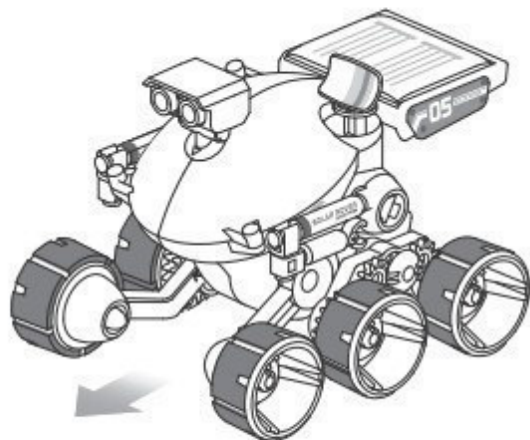


Przed montażem usunąć pozostałości ramki.

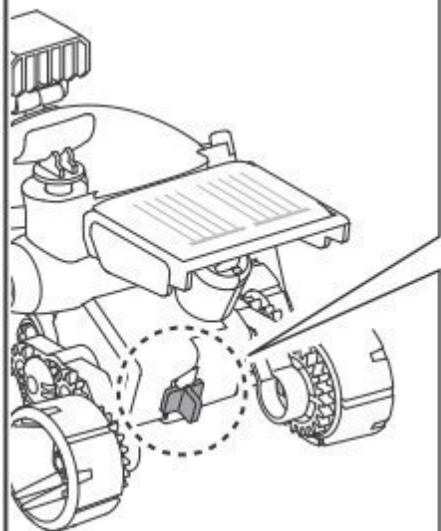
prawidłowo

nieprawidłowo

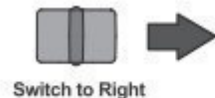
21 Running



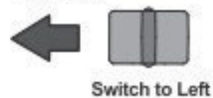
How To Play



Mode 1 **AUTOMATIC MODE**
Under direct sunlight, Both Rover and Planetary gears start to run automatically.



Mode 2 **MANUAL MODE**
Under direct sunlight, transmission Planetary Gears keep running, but Rover will only run by being pushed manually.



TroubleShooting

If it doesnot run smoothly, please check if all burrs are cut thoroughly.

Obsługa

Używanie łożnika

Tryb automatyczny

Po ustawieniu bezpośrednio na słońcu, przekładnie planetarne i łożnik uruchomią się automatycznie.

Przełącznik w prawo

Tryb ręczny

Po ustawieniu bezpośrednio na słońcu, przekładnie planetarne będą pracować.

Przełącznik w lewo

Wykrywanie i usuwanie usterek

Jeżeli urządzenie nie pracuje płynnie, sprawdzić, czy usunięto wszystkie nadlewry.

It's time to have some FUN !



1. Take outside under direct sunlight. Best results are obtained when operated on a sunny day.
2. For indoor fun, use a 50 watt halogen light. The product will not run on a cloudy day, shaded locations, indirect sunlight, or under a Fluorescent light.



WARNING :
CHOKING HAZARD
Small parts
Not for children under
3 years



A teraz czas na ZABAWĘ!

1. Wynieść łożysko na dwór i ustawić bezpośrednio na słońcu. Najlepsze wyniki uzyskuje się w słoneczne dni.
2. Wewnątrz pomieszczeń można użyć lampy halogenowej o mocy 50 W. Produkt nie będzie działał w pochmurne dni, w miejscach zacienionych, przy pośrednim nasłonecznieniu lub oświetleniu fluorescencyjnym.

Uwaga
Niebezpieczeństwo zadławienia!
Małe części
Nie nadaje się dla dzieci w wieku
poniżej 3 lat.